

# Anemómetro SV8



Constituido por tres cazoletas cónicas inyectadas en plástico de gran estabilidad ambiental.

Transductor optoelectrónico con salida de pulsos conformados de anchura de nivel alto constante y frecuencia proporcional a la velocidad.

Muy bajo momento de inercia que permite una rápida respuesta a rachas y calmas.

Bajo umbral de arranque y una baja constante de distancia.

El cuerpo del sensor está realizado en inyección de aluminio con tratamiento de anodizado cromo y pintura epoxi.

Conexión por conector de intemperie M12 con grado de protección IP66.

El sensor dispone de rodamientos de acero inoxidable, baja fricción y doble aislamiento, presentando muy buenas características dinámicas.

Internamente posee un elemento calefactor controlado por termostato para su activación/desactivación que facilita su funcionamiento a baja temperatura.

Existe una versión con calefacción reforzada para ambientes severos.

# Características Técnicas SV8

## General

- Sistema de medida Interrupción de haz de luz
- Rango de medida 0 a 65 m/s
- Sensibilidad umbral 0,2 m/s
- Resolución 0,01 m/s
- Exactitud  $\pm 3\%$
- Tipo de transductor Diodo-fototransistor

## Eléctricas

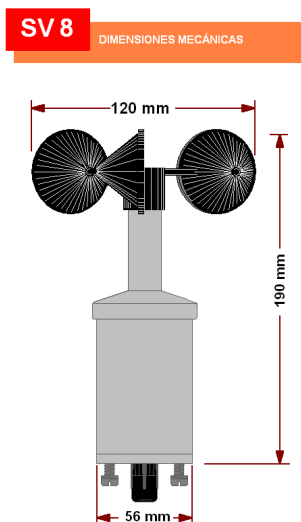
- Alimentación sensor 8 a 30V CC.
- Consumo 90 mW
- Temperatura de Trabajo  $-30^{\circ}\text{C}$  ...  $+70^{\circ}\text{C}$  con calefacción controlada por termostato
- Temperatura de Activación Calefacción:  $<4^{\circ}\text{C}$

## Materiales

- Material Aluminio inyectado con tratamiento final con pintura anticorrosiva al horno

## Dimensiones

- Peso Aproximado 300 grs.
- Diámetro cazoletas 120 mm
- Diámetro cuerpo 56 mm
- Altura sensor, cazoletas incluidas 190 mm



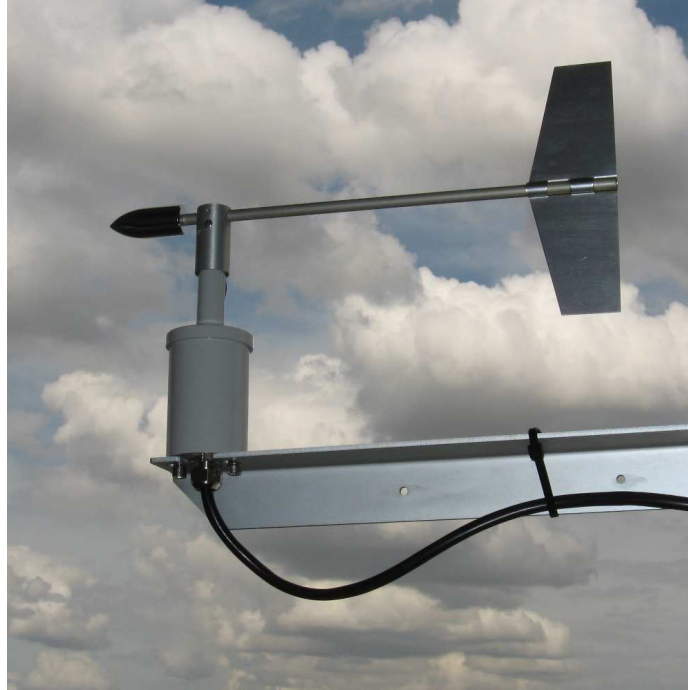
## Modelos y referencias

Modelo / Tipo	Referencia
SV8 Salida Cable 5 mts	SEN.02.0041
SV8 Con Calefacción. Cable 5 mts	SEN.03.0041
SV8 S/C y Conector aéreo	SEN.04.0041
SV8 C. Calefacción C/Aéreo	SEN.05.0041
SV8 12V Conector M12 8P	SEN.06.0041
SV8 C. 12V Calefac. Conector M12	SEN.07.0041
SV8 SALIDA 4-20mA conector	SEN.08.0041
SV8 SALIDA 4-20mA C/C conector	SEN.09.0041
SV8 C. 8-30V Calefac. Conec. M12	SEN.10.0041
Soporte SV8 para Mástil	CTA.02.0002A
Cruceta Soporte SV8 – SD8	CTA.02.0006

## Conexión

BLANCO	Vcc (8-30 Vcc)
MARRÓN	0 Vcc
AZUL	Señal
ROSA	Calefacción 24 (VAC/VDC)
VERDE	Calefacción 24 (VAC/VDC)
NEGRO (Malla)	Tierra

# Veleta SD9



## **Sensor de dirección SD9**

Veleta contrabalanceada sin rozamiento mecánico y bajo umbral de arranque.

Transductor magnético integrado de efecto Hall.

Señal de salida digital paralelo código Gray 8 canales o serie síncrona.

Salidas analógicas en tensión o corriente con módulo interno de conversión

## **Intemperie**

El cuerpo del sensor está realizado en inyección de plástico con anti-UV que le hace inmune a la corrosión y a la degradación atmosférica que pueden generar otros factores ambientales.

Salida del cable mediante presaestopas. Opcionalmente se puede suministrar con conector de intemperie M12 con grado de protección IP66.

El sensor dispone de rodamientos de acero inoxidable, baja fricción y doble aislamiento, presentando muy buenas características dinámicas.

# Características Técnicas SD9

## General

- Tipo de transductor Magnético
- Rango de medida 1º ... 360º
- Sensibilidad 0,2 m/sg
- Factor amortiguamiento 0,5
- Resolución 1,41º
- Señal de salida Serie síncrona o paralela código Gray

## Eléctricas

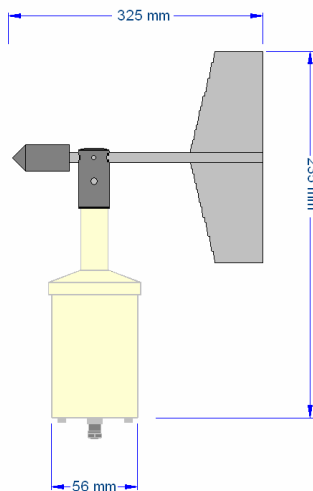
- Alimentación sensor 8 a 30V CC.
- Consumo 150 mW
- Temperatura de Trabajo -30ºC ... +70ºC con calefacción controlada por termostato
- Temperatura de Activación Calefacción 4ºC

## Materiales

- Plástico inyectado con anti-UV

## Dimensiones

- Peso Aproximado 340 grs. (veleta incluida)
- Longitud Veleta 325 mm
- Diámetro cuerpo 56 mm
- Altura sensor, veleta incluida 235 mm



## Modelos y referencias

Modelo / Tipo	Referencia
SD9. C.prensaestopas 6 mts.	SEN.00.0053
SD9 con conector	SEN.01.0053
SD9 Salida 4-20mA c. conector	SEN.02.0053
Soporte SD9 para Mástil	CTA.02.0002A
Cruceta Soporte SV8 – SD8	CTA.02.0006

## Conexión

COLOR	CONCEPTO
Blanco	Vcc (8-30 Vcc)
Marrón	0 V
Verde	Libre
Amarillo	Señal
Gris	Sincronismo
Rosa	Calefacción 24V (VAC/VDC)
Azul	Calefacción 24V (VAC/VDC)
Negro (Malla)	Tierra